

Interni / Internal
MELR.CENERE

Ante legno/ Wooden doors

Telai/ Frames

Attrezzatura / Equipments
MEL.ROV.CENERE SP.35

Telai/ Frames
PIOMBO

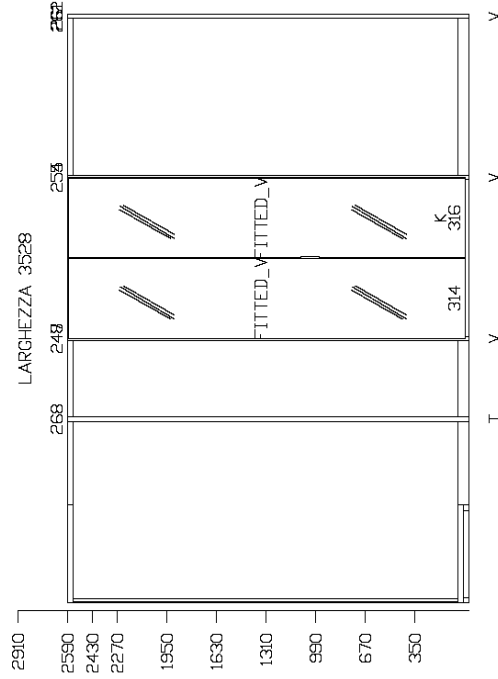
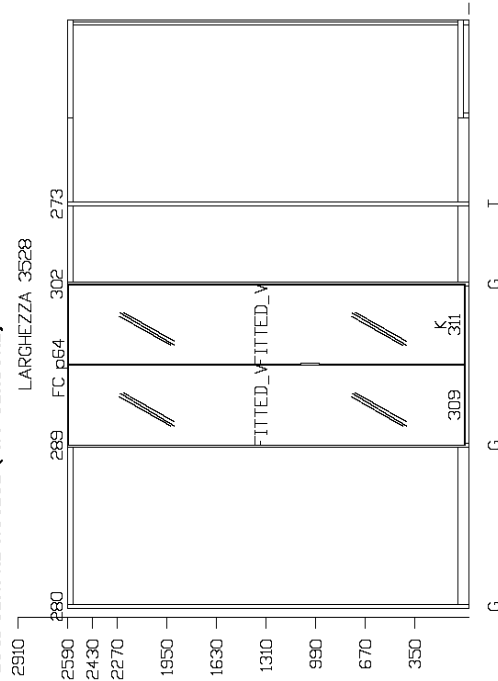
Finiture fianchi/ Sides finishings
MEL.R.CENERE 100 V. TRASP.RIFL.

Finitura maniglia/ Handles finishings
FITTED OP.PIOMBO 90

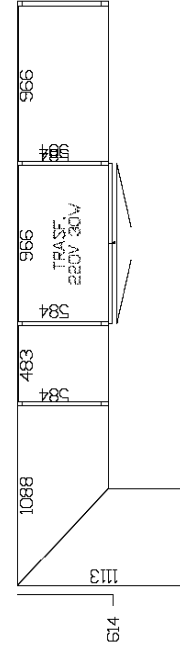
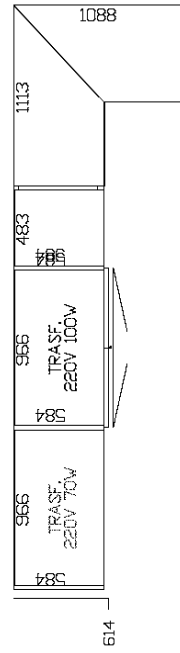
Luci/Led lamps
OPACO PIOMBO 220 VOLT 3100°K

Ripiani t-pelle/T-leather shelves
TECNOPELLE LATTE 05

ATTENZIONE : DIETRO ANTE FITTED
LUCI SEMPRE ACCESE (NO SENSORE)



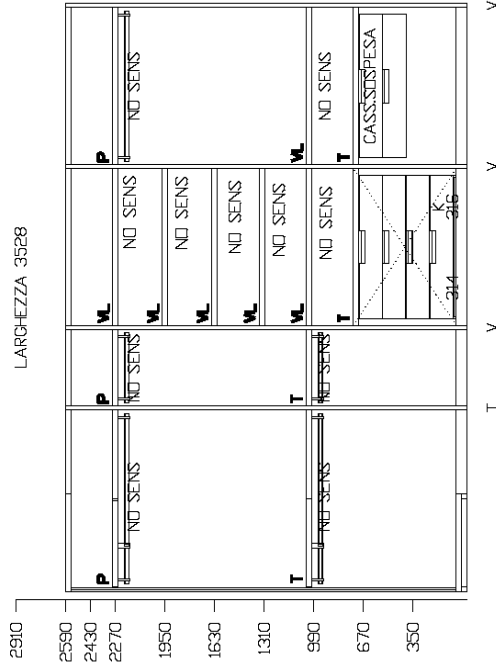
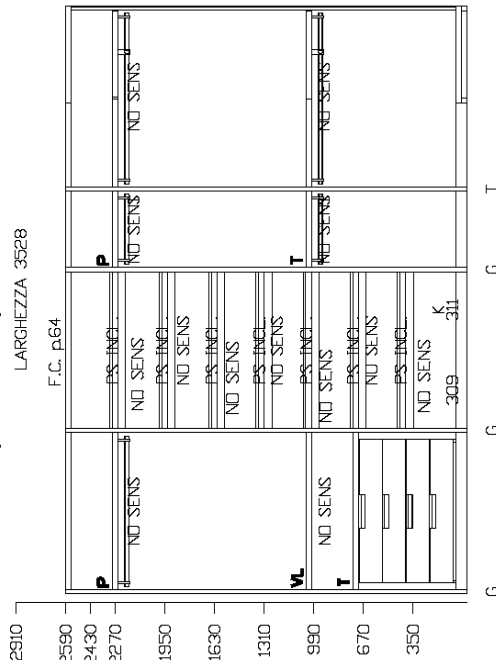
ZOCCOLO OPZIONALE



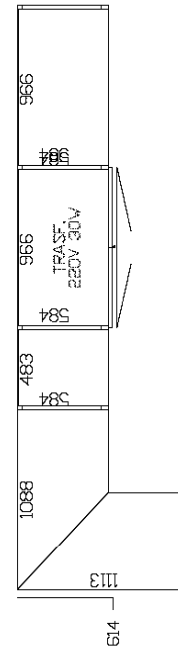
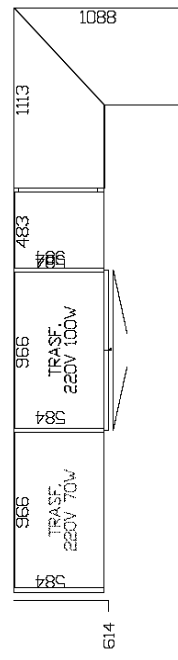
Note: .
. .
. .

CONTR : 326

ATTENZIONE : DIETRO ANTE FITTED
LUCI SEMPRE ACCESE (NO SENSORE)



ZOCCOLO OPZIONALE



Note: .
. .
. .

CONTR : 326

Poliform

Poliform spa
 via Montesanto 28
 casella postale n.1
 22044 Inverigo (CO) Italy
 tel +39/0316951
 fax +39/031699444
 www.poliform.it
 info.poliform@poliform.it
 Cap. Soc. Euro 10.350.000 Int vers
 C.C.I.A.A. Cod. Fisc. P.Iva IT00226920130
 REA 129866

Conferma d'ordine Confirmation of order

129999

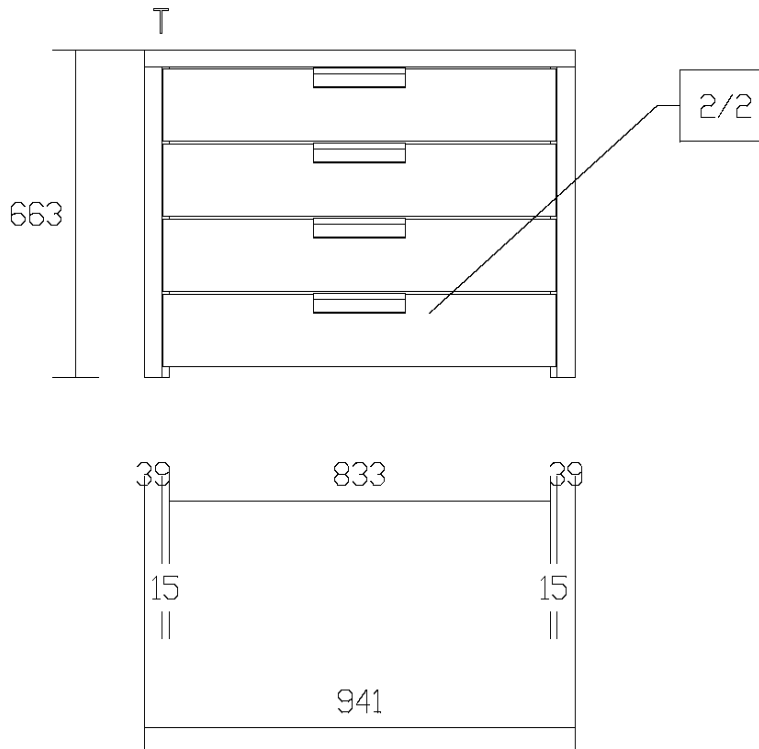
Spett.le
 POLIFORM UK LTD
 .
 278 KINGS ROAD
 LONDON
 SW3 5AW - GB UNITED KINGDOM

N. 248138

Data/ Date	Vs. Ordine/ Your order	Del/ Of	Tipologia/ Types
09/09/15	EXPO GF R.5/5a FITTE	03/08/15	CABINA BORDO 25
Interni / Internal		Ante legno/ Wooden doors	Telai/ Frames
MEL.R.CENERE		.	.
Attrezzatura / Equipements		Ante vetro/ Glass doors	Telai/ Frames
MEL.ROV.CENERE SP.35		5000 VETRO TRASP.RIFLETT.	PIOMBO
Finiture fianchi/ Sides finishings		Profili/ Profiles	Finitura maniglia/ Handles finishings
MEL.R.CENERE 3000 V.TRASP.RIFL.		.	FITTED OP.PIOMBO 90
Luci/Led lamps		Ripiani t-pelle/T-leather shelves	Ripiani vetro/Glass shelves
OPACO PIOMBO 220 VOLT 3100°K		TECNOPELLE LATTE 05	3050 V.FUME'

CASSETTIERA 2014

MANIGLIA/FRONTALE GAP TECNOPELLE LATTE 05



Note: .

CONTR : 326

SENZAFINE 2014 C.ins.393 C.lav.CA-EPTS Carico. -. . Sped.248138 EU

Poliform

Poliform spa
 via Montesanto 28
 casella postale n.1
 22044 Inverigo (CO) Italy
 tel +39/0316951
 fax +39/031699444
 www.poliform.it
 info.poliform@poliform.it
 Cap. Soc. Euro 10.350.000 Int vers
 C.C.I.A.A. Cod. Fisc. P.Iva IT00226920130
 REA 129866

129999

Conferma d'ordine
 Confirmation of order

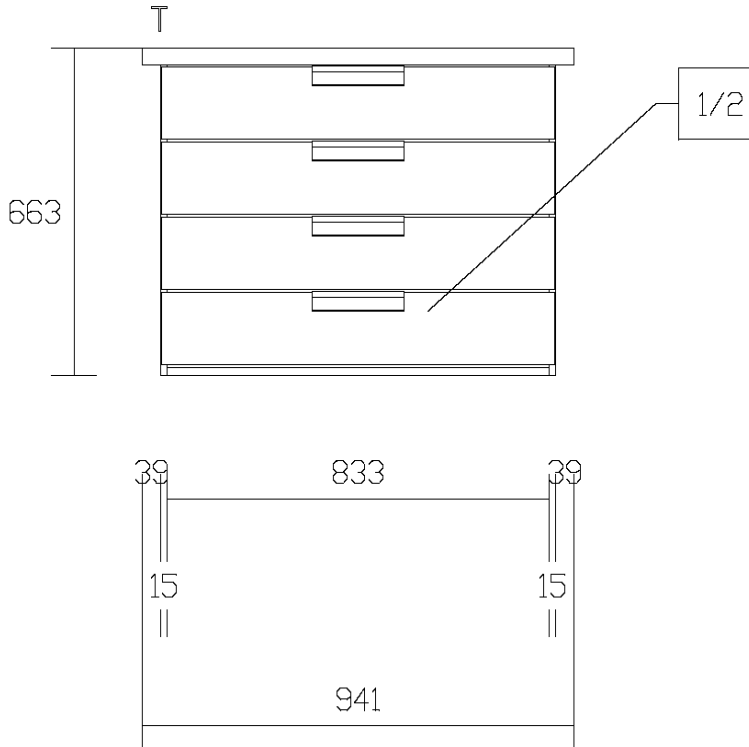
Spett.le
 POLIFORM UK LTD
 .
 278 KINGS ROAD
 LONDON
 SW3 5AW - GB UNITED KINGDOM

N. 248138

Data/ Date	Vs. Ordine/ Your order	Del/ Of	Tipologia/ Types
09/09/15	EXPO GF R.5/5a FITTE	03/08/15	CABINA BORDO 25
Interni / Internal		Ante legno/ Wooden doors	Telai/ Frames
MEL.R.CENERE		.	.
Attrezzatura / Equipements		Ante vetro/ Glass doors	Telai/ Frames
MEL.ROV.CENERE SP.35		5000 VETRO TRASP.RIFLETT.	PIOMBO
Finiture fianchi/ Sides finishings		Profili/ Profiles	Finitura maniglia/ Handles finishings
MEL.R.CENERE 3000 V.TRASP.RIFL.		.	FITTED OP.PIOMBO 90
Luci/Led lamps		Ripiani t-pelle/T-leather shelves	Ripiani vetro/Glass shelves
OPACO PIOMBO 220 VOLT 3100°K		TECNOPELLE LATTE 05	3050 V.FUME'

CASSETTIERA 2014

MANIGLIA/FRONTALE GAP TECNOPELLE LATTE 05



Note: .

CONTR : 326

SENZAFINE 2014 C.ins.393 C.lav.CA-EPTS Carico. -. . Sped.248138 EU

Poliform

Poliform spa
 via Montesanto 28
 casella postale n.1
 22044 Inverigo (CO) Italy
 tel +39/0316951
 fax +39/031699444
 www.poliform.it
 info.poliform@poliform.it
 Cap. Soc. Euro 10.350.000 Int vers
 C.C.I.A.A. Cod. Fisc. P.Iva IT00226920130
 REA 129866

129999

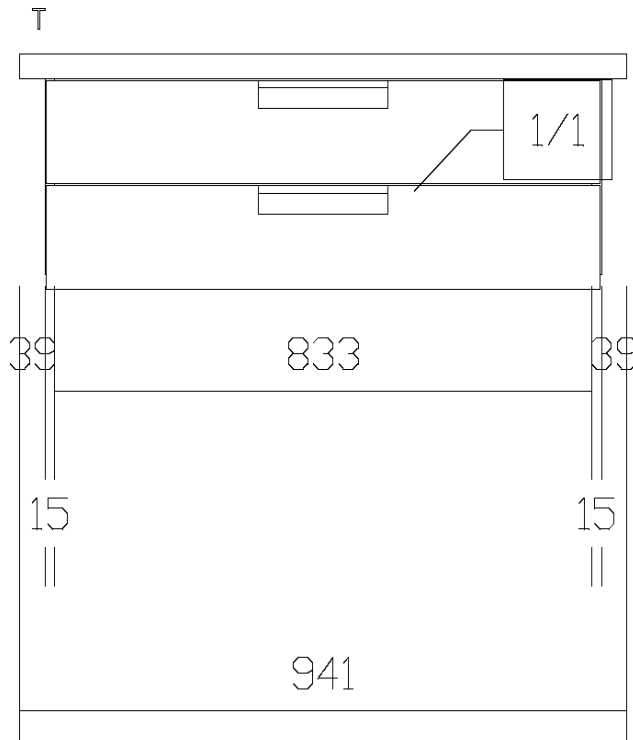
Conferma d'ordine Confirmation of order

Spett.le
 POLIFORM UK LTD
 .
 278 KINGS ROAD
 LONDON
 SW3 5AW - GB UNITED KINGDOM

N. 248138

Data/ Date	Vs. Ordine/ Your order	Del/ Of	Tipologia/ Types
09/09/15	EXPO GF R.5/5a FITTE	03/08/15	CABINA BORDO 25
Interni / Internal		Ante legno/ Wooden doors	Telai/ Frames
MEL.R.CENERE		.	.
Attrezzatura / Equipements		Ante vetro/ Glass doors	Telai/ Frames
MEL.ROV.CENERE SP.35		5000 VETRO TRASP.RIFLETT.	PIOMBO
Finiture fianchi/ Sides finishings		Profili/ Profiles	Finitura maniglia/ Handles finishings
MEL.R.CENERE 3000 V.TRASP.RIFL.		.	FITTED OP.PIOMBO 90
Luci/Led lamps		Ripiani t-pelle/T-leather shelves	Ripiani vetro/Glass shelves
OPACO PIOMBO 220 VOLT 3100°K		TECNOPELLE LATTE 05	3050 V.FUME'

MANIGLIA/FRONTALE GAP TECNOPELLE LATTE 05
 FONDO NESSUN RIVESTIMENTO
 CASS.SOSPESA



Note: .

CONTR : 326

SENZAFINE 2014 C.ins. 393 C.lav. CA-EPTS Carico. -. . Sped. 248138 EU